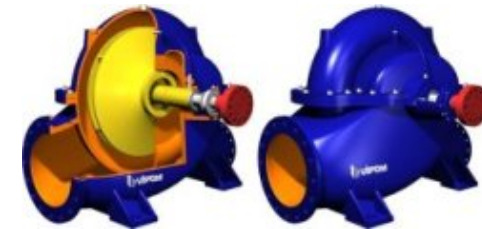




**Запасные части для насосов
центробежных горизонтальных
двухстороннего всасывания
типа «Д»**



**Spare parts for Centrifugal
Horizontal Double Suction
Pumps Type «D»**



**Резервни части за помпи
центробежни хоризонтални
с двустранно засмукване
тип «Д»**



<http://vipom.com>

Настоящият каталог е предназначен за избор и заявка на резервни части, за произведените от "ВИПОМ" АД помпи центробежни хоризонтални с двустранно засмукване тип "Д"

За заявка на резервни части трябва да посочите:

- помпа тип
- позиция №
- наименованието на детайла
- чертеж №
- година на производство
- количество

В случай, че има необходимост от подмяна на ротора на помпата, трябва да посочите:

- помпа тип
- комплект "ротор" (фиг.1)
- година на производство

Детайлите, посочени на фиг. 2 се доставят само в комплект.

This catalogue is intended to help our clients for easy select and order of spare parts for Centrifugal Horizontal Double Suction Pump Types D, manufacture of VIPOM JSCo. When ordering spare parts please indicate:

- pump type
- position №
- description
- drawing №
- year of manufacturing
- quantity

If you have to replace the pump rotor please indicate:

- pump type
- rotor set (Fig. 1.)
- year of manufacturing.

Fig. 2. are delivered in one set only.

Настоящий каталог предназначен для выбора и заявки запасных частей для произведенных в АО "ВИПОМ" насосов центробежных горизонтальных двустороннего всасывания типа "Д".

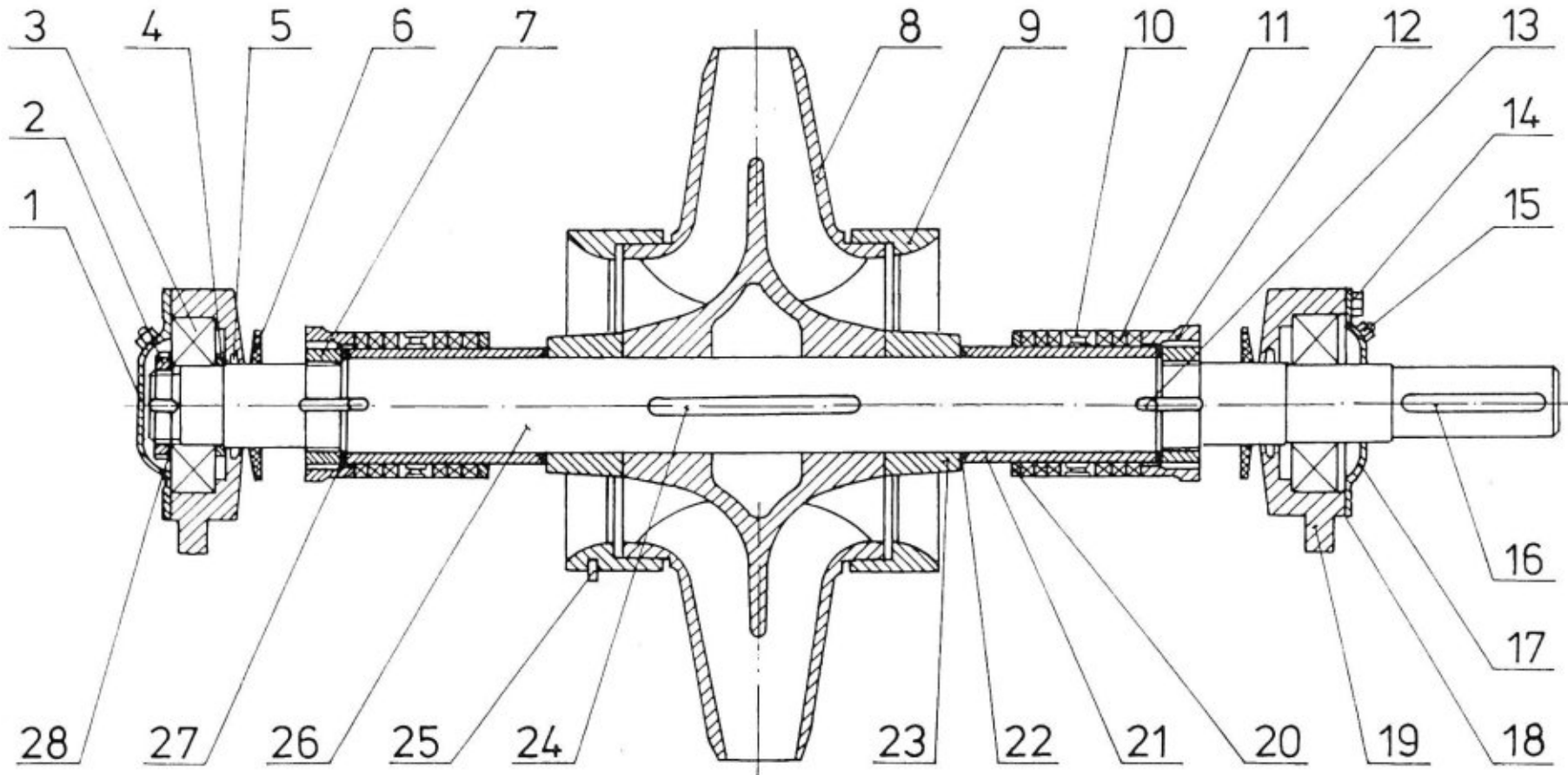
Для заявки запасных частей необходимо указать:

- тип насоса
- № позиции
- наименование детали
- № чертежа
- год производства
- количество

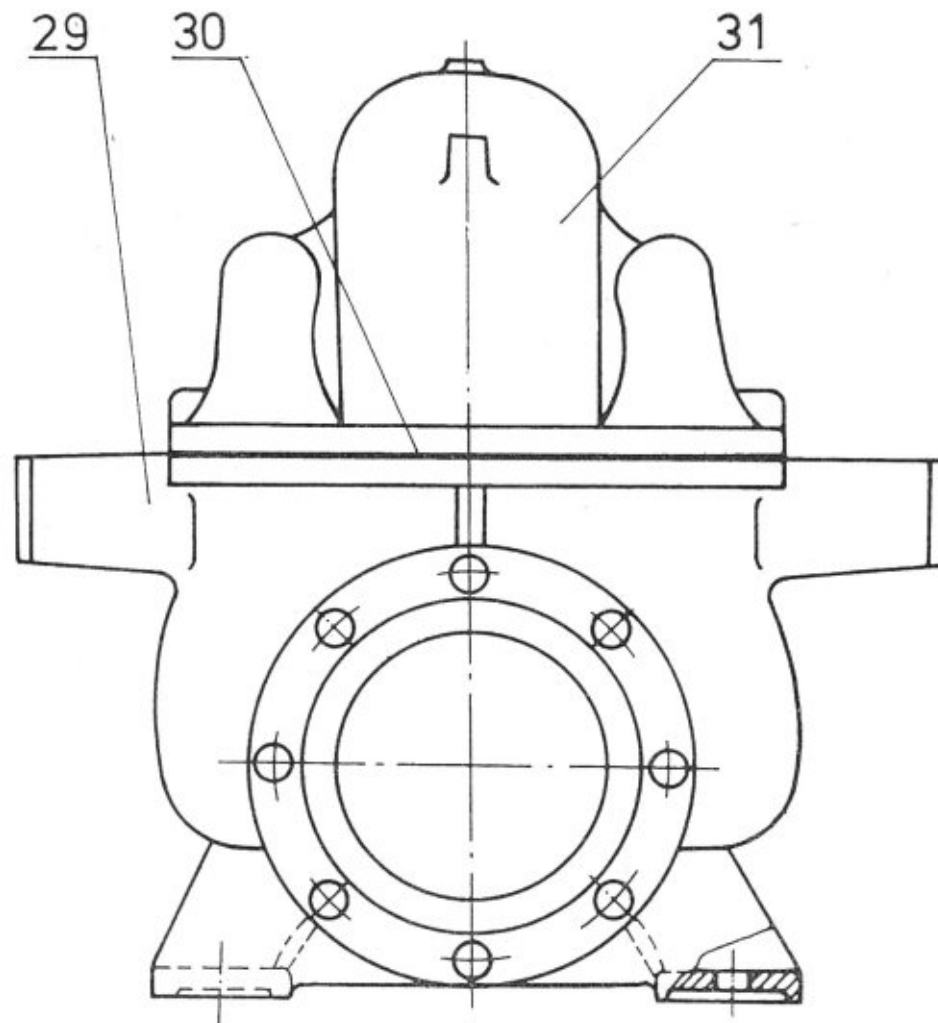
В случае замены ротора насоса, необходимо указать:

- тип насоса
- "ротор" в сборе (фиг. 1)
- год производства

Детали, указанные на фиг. 2 доставляются только в комплекте.



Фиг. 1 Fig.1



Фиг. 2 Fig.2

VIROM JSC

Спецификация ротора в сборе для насоса 140Д40						
Complete rotor set of pump type 140D40 - Specification						
Спесификация за изпълнение на комплект ротор на помпа тип 140Д40						
№ Item No.		Наименование	Наименование	Description	Чертеж № / Dwg No.	кол-во qty
1	Fig. 1	Капачка	Крышка	Cap	3Н 13 - 64 / 21 А	1
2		Гайка кръгла	Гайка круглая	Round nut	М 48x1,5 БДС 1961 - 88	1
3		Лагер сачмен	Шарикоподшипник	Ball bearing	6310 БДС 4843 - 84	2
4		Пръстен опорен	Кольцо упорное	Support ring	3Н 53 - 64 / 21	1
5		Уплътнител	Уплотнитель	Gasket	7 x Ф53 x Ф70	2
6		Шайба предпазна	Шайба предохранительная	Safety washer	3Н 14 - 59 / 05	2
7		Гайка специална	Гайка специальная	Nut	3Н 39 - 64 / 21	2
8		Колело работно	Колесо рабочее	Impeller	1251 - 01 - 00 - 02	1
9		Пръстен лабиринтен	Кольцо лабиринтное	Labyrinth ring	1251 - 01 - 00 - 03	2
10		Пръстен салников	Кольцо сальниковое	Stuffing box ring	3Н 16 - 64 / 21	2
11		Набивка	Набивка	Soft packing	10 x 10 x 267	10
12		Фланец салников	Фланец сальниковый	Stuffing box flange	3Н 15 - 64 / 21	2
13		Шпонка	Шпонка	Key	8 x 7 x 50 БДС 3389 - 73	2
14		Болт	Болт	Bolt	М8 x 20 БДС 1234 - 71	12
15		Пресмасленка	Пресмасленка	Plug	1.3; 2.3.45 БДС 1640 - 81	2
16		Шпонка	Шпонка	Key	14 X 9 x 70 БДС 3389 - 73	1
17		Капачка	Крышка	Cap	3Н 13 - 64 / 21	1
18		Уплътнител	Уплотнитель	Gasket	3Н 21 - 64 / 21	2
19		Тяло лагерно	Корпус подшипника	Bearing housing	3Н 11 - 64 / 21	2
20		Пръстен	Кольцо	Ring	3Н 17 - 64 / 21	2
21		Втулка предпазна	Втулка предохранительная	Safety sleeve	3Н 18 - 82 / 21	2
22		"О" - пръстен	"О" - кольцо	O ring	60 x 3	2
23		Втулка	Втулка	Sleeve	1251 - 01 - 00 - 05	2
24		Шпонка	Шпонка	Key	14 X 9 x 160 БДС 3389-73	1
25		Щифт цилиндричен	Штифт цилиндрический	Pin	10Г x 15 БДС 1980 - 65	2
26		Вал	Вал	Shaft	1251 - 01 - 00 - 04	1
27		Шайба осигурителна	Шайба стопорная	Lock washer	3Н 43 - 82 / 21	2
28		Шайба осигурителна	шайба стопорная	Lock washer	1251 - 01 - 00 - 06	1
29	Fig. 2	Тяло	Корпус	Body	1251 - 01 - 00 - 01	1
30		Уплътнител	Уплотнитель	Gasket		1
31		Капак	Крышка	Cover	1251 - 01 - 00 - 07А	1

Спецификация ротора в сборе для насоса 140Д70						
Complete rotor set of pump type 140D70 - Specification						
Спецификация за изпълнение на комплект ротор на помпа тип 140Д70						
№ Item No.		Наименование	Наименование	Description	Чертеж № / Dwg No.	кол-во qty
1	Fig. 1	Капачка	Крышка	Cap	3Н 13 - 82 / 22 А	1
2		Гайка кръгла	Гайка круглая	Round nut	М 52 x 1,5 БДС 1961 - 88	1
3		Лагер сачмен	Шарикоподшипник	Ball bearing	6312 БДС 4843 - 84	2
4		Пръстен опорен	Кольцо упорное	Support ring	3Н 53 - 77 / 22	1
5		Уплътнител	Уплотнитель	Gasket	6 x Ф65 x Ф82	2
6		Шайба предпазна	Шайба предохранительная	Safety washer	255 - 01 - 00 - 15	2
7		Гайка специална	Гайка специальная	Nut	3Н 39 - 60 / 22	2
8		Колело работно	Колесо рабочее	Impeller	292 - 01 - 00 - 02	1
9		Пръстен лабиринтен	Кольцо лабиринтно	Labyrinth ring	292 - 01 - 00 - 03	2
10		Пръстен салников	Кольцо сальниковое	Stuffing box ring	3Н 16 - 86 / 22	2
11		Набивка	Набивка	Soft packing	10 x 10 x 282	10
12		Фланец салников	Фланец сальниковый	Stuffing box flange	3Н 15 - 63 / 22	2
13		Шпонка	Шпонка	Key	8 x 7 x 14 БДС 3389 - 73	2
14		Болт	Болт	Bolt	М 8 x 16 БДС 1234 - 71	6
15		Пресмасленка	Пресмасленка	Plug	1.3; 2.3.45 БДС 1640 - 81	2
16		Шпонка	Шпонка	Key	А 16 x 10 x 110 БДС 3389 - 73	1
17		Капачка	Крышка	Cap	3Н 13 - 82 / 22	1
18		Уплътнител	Уплотнитель	Gasket	3Н 21 - 62 / 22	2
19		Тяло лагерно	Корпус подшипника	Bearing housing	3Н 11 - 62 / 22	2
20		Пръстен	Кольцо	Ring	3Н 17 - 86 / 22	2
21		Втулка предпазна	Втулка предохранительная	Safety sleeve	3Н 18 - 82 / 22	2
22		"О" - пръстен	"О" - кольцо	O ring	70 x 3	2
23		Втулка	Втулка	Sleeve	255 - 01 - 00 14А	2
24		Шпонка	Шпонка	Key	14 x 9 x 150	1
25		Щифт цилиндричен	Штифт цилиндрический	Pin	10Г x 20 БДС 1980 - 65	2
26		Вал	Вал	Shaft	140Д70 - 01 - 00 - 12	1
27		Шайба осигурителна	Шайба стопорная	Lock washer	3Н 43 - 82 / 22	2
28		Шайба осигурителна	Шайба стопорная	Lock washer	52 БДС 1977 - 75	1
29	Фиг. 2 Fig. 2	Тяло	Корпус	Body	140Д70 ЧУ - 01 - 00 - 39	1
30		Уплътнител	Уплотнитель	Gasket		1
31		Капак	Крышка	Cover	140Д70 ЧУ - 01 - 00 - 24А	1

Спецификация ротора в сборе для насоса 200Д60							
Complete rotor set of pump type 200D60 - Specification							
Спецификация за изпълнение на комплект ротор на помпа тип 200Д60							
№ Item No.		Наименование	Наименование	Description	Чертеж № / Dwg No.	кол-во qty	
1	Fig. 1	Капачка	Крышка	Cap	ЗН 13 - 82 / 22 А	1	
2		Гайка кръгла	Гайка круглая	Round nut	М 52 x 1,5 БДС 1961 - 88	1	
3		Лагер сачмен	Шарикоподшипник	Ball bearing	6312 БДС 4843 - 84	2	
4		Пръстен опорен	Кольцо упорное	Support ring	255 - 01 - 00 - 10	1	
5		Уплътнител	Уплотнитель	Gasket	7 x Ф53 x Ф70	2	
6		Шайба предпазна	Шайба предохранительная	Safety washer	1263 - 01 - 00 - 26	2	
7		Гайка специална	Гайка специальная	Nut	ЗН 39 - 60 / 22	2	
8		Колело работно	Колесо рабочее	Impeller	255 - 01 - 00 - 03	1	
9		Пръстен лабиринтен	Кольцо лабиринтное	Labyrinth ring	255 - 01 - 00 - 04	2	
10		Пръстен салников	Кольцо сальниковое	Stuffing box ring	ЗН 16 - 86 / 22	2	
11		Набивка	Набивка	Soft packing	10 x 10 x 300	12	
12		Фланец салников	Фланец сальниковый	Stuffing box flange	ЗН 15 - 63 / 22	2	
13		Шпонка	Шпонка	Key	255 - 01 - 00 - 13	2	
14		Болт	Болт	Bolt	М 8 x 16 БДС 1234 - 71	6	
15		Пресмасленка	Пресмасленка	Plug	1.3; 2.3.45 БДС 1640 - 81	2	
16		Шпонка	Шпонка	Key	16 x 10 x 110 БДС 3389 - 73	1	
17		Капачка	Крышка	Cap	ЗН 13 - 82 / 22	1	
18		Уплътнител	Уплотнитель	Gasket	ЗН 21 - 64 / 22	2	
19		Тяло лагерно	Корпус подшипника	Bearing housing	ЗН 11 - 62 / 22	2	
20		Пръстен	Кольцо	Ring	ЗН 17 - 86 / 22	2	
21		Фиг. 1	Втулка предпазна	Втулка предохранительная	Safety sleeve	255 - 01 - 00 - 08А	2
22			"О" - пръстен	"О" - кольцо	O ring	70 x 3	2
23			Втулка	Втулка	Sleeve	255 - 01 - 00 - 14А	2
24			Шпонка	Шпонка	Key	255 - 01 - 00 - 06	1
25			Щифт цилиндричен	Штифт цилиндрический	Pin	10Г x 20 БДС 1980 - 65	2
26			Вал	Вал	Shaft	255 - 01 - 00 - 09А	1
27			Шайба осигурителна	Шайба стопорная	Lock washer	ЗН 43 - 60 / 22	2
28			Шайба осигурителна	Шайба стопорная	Lock washer	1263 - 01 - 00 - 03	1
29	Фиг. 2		Тяло	Корпус	Body	255 - 01 - 10 - 01	1
30			Уплътнител	Уплотнитель	Gasket		1
31		Капак	Крышка	Cover	255 - 01 - 00 - 02А	1	

Спецификация ротора в сборе для насоса 200D90						
Complete rotor set of pump type 200D90 - Specification						
Спецификация за изпълнение на комплект ротор на помпа тип 200D90						
№ Item No.		Наименование	Наименование	Description	Чертеж № / Dwg No.	кол-во qty
1	Fig. 1	Капачка	Крышка	Cap	ЗН 13 - 82 / 22 А	1
2		Гайка кръгла	Гайка круглая	Round nut	М 52 x 1,5 БДС 1961 - 88	1
3		Лагер сачмен	Шарикоподшипник	Ball bearing	6312 БДС 4843 - 84	2
4		Пръстен опорен	Кольцо упорное	Support ring	ЗН 53 - 77 / 22	1
5		Уплътнител	Уплотнитель	Gasket	7 x Ф 53 x Ф 70	2
6		Шайба предпазна	Шайба предохранительная	Safety washer	1236 - 01 - 00 - 26	2
7		Гайка специална	Гайка специальная	Nut	ЗН 39 - 60 / 22	2
8		Колело работно	Колесо рабочее	Impeller	4257 - 00 - 00 - 14	1
9		Пръстен лабиринтен	Кольцо лабиринтное	Labyrinth ring	1263 - 01 - 00 - 16	2
10		Пръстен салников	Кольцо сальниковое	Stuffing box ring	ЗН 16 - 86 / 22	2
11		Набивка	Набивка	Soft packing	10 x 10 x 300	12
12		Фланец салников	Фланец сальниковый	Stuffing box flange	ЗН 15 - 63 / 22	2
13		Шпонка	Шпонка	Key	8x7x14 БДС 3389 - 73	2
14		Болт	Болт	Bolt	М 8 x 14 БДС 1234 - 71	12
15		Пресмасленка	Пресмасленка	Plug	1.3; 2.3.45 БДС 1640 - 81	2
16		Шпонка	Шпонка	Key	16x10x110 БДС 3389 - 73	1
17		Капачка	Крышка	Cap	ЗН 13 - 82 / 22	1
18		Уплътнител	Уплотнитель	Gasket	ЗН 21 - 64 / 22	2
19		Тяло лагерно	Корпус подшипника	Bearing housing	ЗН 11 - 62 / 22	2
20		Пръстен	Кольцо	Ring	ЗН 17 - 86 / 22	2
21		Втулка предпазна	Втулка предохранительная	Safety sleeve	ЗН 18 - 82 / 22	2
22		"О" - пръстен	"О" - кольцо	O ring	70 x 3	2
23		Втулка	Втулка	Sleeve	1263 - 01 - 00 - 17	2
24		Шпонка	Шпонка	Key	16x10x160 БДС 3389 - 73	1
25		Щифт цилиндричен	Штифт цилиндрический	Pin	10Г x 20 БДС 1980 - 65	2
26		Вал	Вал	Shaft	1263 - 01 - 00 - 39	1
27		Шайба осигурителна	Шайба стопорная	Lock washer	ЗН 43 - 82 / 22	2
28		Шайба осигурителна	Шайба стопорная	Lock washer	1263 - 01 - 00 - 03	1
29	Fig. 2	Тяло	Корпус	Body	1263 - 01 - 00 - 19	1
30		Уплътнител	Уплотнитель	Gasket		1
31		Капак	Крышка	Cover	1263 - 01 - 00 - 11А	1

Спецификация ротора в сборе для насоса 220D20						
Complete rotor set of pump type 220D20 - Specification						
Спецификация за изпълнение на комплект ротор на помпа тип 220D20						
№ Item No.		Наименование	Наименование	Description	Чертеж № / Dwg No.	кол-во qty
1	Fig. 1	Капачка	Крышка	Cap	3H 13 - 65 / 21 A	1
2		Гайка кръгла	Гайка круглая	Round nut	M 48 x 1,5 БДС 1961 - 88	1
3		Лагер сачмен	Шарикоподшипник	Ball bearing	6310 БДС 4843 - 84	2
4		Пръстен опорен	Кольцо упорное	Support ring	3H 53 - 64 / 21	1
5		Уплътнител	Уплотнитель	Gasket	7 x Ф49 x Ф62	2
6		Шайба предпазна	Шайба предохранительная	Safety washer	3H 14 - 59 / 05	2
7		Гайка специална	Гайка специальная	Nut	3H 39 - 64 / 21	2
8		Колело работно	Колесо рабочее	Impeller	1256 - 01 - 00 - 02	1
9		Пръстен лабиринтен	Кольцо лабиринтное	Labyrinth ring	1256 - 01 - 00 - 03	2
10		Пръстен салников	Кольцо сальниковое	Stuffing box ring	3H 16 - 64 / 21	2
11		Набивка	Набивка	Soft packing	8 x 8 x 267	12
12		Фланец салников	Фланец сальниковый	Stuffing box flange	3H 15 - 64 / 21	2
13		Шпонка	Шпонка	Key	8 x 7 x 20 БДС 3389 - 73	2
14		Болт	Болт	Bolt	M8 x 20 БДС 1234 - 71	12
15		Пресмасленка	Пресмасленка	Plug	1.3; 2.3.45 БДС 1640 - 81	2
16		Шпонка	Шпонка	Key	14x9x70 БДС 3389 - 73	1
17		Капачка	Крышка	Cap	3H 13 - 64 / 21	1
18		Уплътнител	Уплотнитель	Gasket	3H 21 - 64 / 21	2
19		Тяло лагерно	Корпус подшипника	Bearing housing	3H 11 - 64 / 21	2
20		Пръстен	Кольцо	Ring	3H 17 - 64 / 21	2
21		Втулка предпазна	Втулка предохранительная	Safety sleeve	3H 18 - 82 / 21	2
22		"O" - пръстен	"O" - кольцо	O ring	60 x 3	2
23		Втулка	Втулка	Sleeve	1256 - 01 - 00 - 06	2
24		Шпонка	Шпонка	Key	14x9x160 БДС 3389 - 73	1
25		Щифт цилиндричен	Штифт цилиндрический	Pin	10Гx20 БДС 1980 - 65	2
26		Вал	Вал	Shaft	1256 - 01 - 00 - 04	1
27		Шайба осигурителна	Шайба стопорная	Lock washer	3H 43 - 82 / 21	2
28		Шайба осигурителна	Шайба стопорная	Lock washer	48 БДС 1977 - 75	1
29	Фиг. 2 Fig. 2	Тяло	Корпус	Body	1256 - 01 - 00 - 01	1
30		Уплътнител	Уплотнитель	Gasket		1
31		Капак	Крышка	Cover	1256 - 01 - 00 - 05A	1

Спецификация ротора в сборе для насоса 220Д36						
Complete rotor set of pump type 220D36 - Specification						
Спесификация за изпълнение на комплект ротор на помпа тип 220Д36						
№ Item No.		Наименование	Наименование	Description	Чертеж № / Dwg No.	кол-во qty
1	Fig. 1	Капачка	Крышка	Cap	3Н 13 - 82 / 21 А	1
2		Гайка кръгла	Гайка круглая	Round nut	М 48 х 1,5 БДС 1961 - 88	1
3		Лагер сачмен	Шарикоподшипник	Ball bearing	6310 БДС 4843 - 84	2
4		Пръстен опорен	Кольцо упорное	Support ring	3Н 53 - 64 / 21	1
5		Уплътнител	Уплотнитель	Gasket	7 х Ф53 х Ф70	2
6		Шайба предпазна	Шайба предохранительная	Safety washer	3Н 14 - 59 / 05	2
7		Гайка специална	Гайка специальная	Nut	3Н 39 - 64 / 21	2
8		Колело работно	Колесо рабочее	Impeller	1252 - 01 - 00 - 02	1
9		Пръстен лабиринтен	Кольцо лабиринтно	Labyrinth ring	1252 - 01 - 00 - 03	2
10		Пръстен салников	Кольцо сальниковое	Stuffing box ring	3Н 16 - 64 / 21	2
11		Набивка	Набивка	Soft packing	10 х 10 х 267	10
12		Фланец салников	Фланец сальниковый	Stuffing box flange	3Н 15 - 64 / 21	2
13		Шпонка	Шпонка	Key	8 х 7 х 20 БДС 3389 - 73	2
14		Болт	Болт	Bolt	М8 х 20 БДС 1234 - 71	12
15		Пресмасленка	Пресмасленка	Plug	1.3; 2.3.45 БДС 1640 - 81	2
16		Шпонка	Шпонка	Key	14x9x70 БДС 3389 - 73	1
17		Капачка	Крышка	Cap	3Н 13 - 64 / 21	1
18		Уплътнител	Уплотнитель	Gasket	3Н 21 - 64 / 21	2
19		Тяло лагерно	Корпус подшипника	Bearing housing	3Н 11 - 64 / 21	2
20		Пръстен	Кольцо	Ring	3Н 17 - 64 / 21	2
21		Втулка предпазна	Втулка предохранительная	Safety sleeve	3Н 18 - 82 / 21	2
22		Уплътнител	"О" - кольцо	O ring	Ф 4x200	2
23		Втулка	Втулка	Sleeve	1252 - 01 - 00 - 05	2
24		Шпонка	Шпонка	Key	14x9x160 БДС 3389 - 73	1
25		Щифт цилиндричен	Штифт цилиндрический	Pin	10Гx15 БДС 1980 - 65	2
26		Вал	Вал	Shaft	1252 - 01 - 00 - 04	1
27		Шайба осигурителна	Шайба стопорная	Lock washer	3Н 43 - 82 / 21	2
28		Шайба осигурителна	Шайба стопорная	Lock washer	48 БДС 1977 - 75	1
29	Fig. 2	Тяло	Корпус	Body	1252 - 01 - 00 - 01	1
30		Уплътнител	Уплотнитель	Gasket		1
31		Капак	Крышка	Cover	1252 - 01 - 00 - 06А	1

Спецификация ротора в сборе для насоса 220D55						
Complete rotor set of pump type 220D55 - Specification						
Спесификация за изпълнение на комплект ротор на помпа тип 220D55						
№ Item No.		Наименование	Наименование	Description	Чертеж № / Dwg No.	кол-во qty
1	Fig. 1	Капачка	Крышка	Cap	3H 13 - 82 / 22 A	1
2		Гайка кръгла	Гайка круглая	Round nut	M 52 x 1,5 БДС 1961 - 88	1
3		Лагер сачмен	Шарикоподшипник	Ball bearing	6312 БДС 4843 - 84	2
4		Пръстен опорен	Кольцо упорное	Support ring	3H 56 - 64 / 22	1
5		Уплътнител	Уплотнитель	Gasket	7 x Ф65 x Ф82	2
6		Шайба предпазна	Шайба предохранительная	Safety washer	3H 14 - 60 / 22	2
7		Гайка специална	Гайка специальная	Nut	3H 39 - 64 / 22	2
8		Колело работно	Колесо рабочее	Impeller	1255 - 01 - 00 - 02	1
9		Пръстен лабиринтен	Кольцо лабиринтно	Labyrinth ring	1255 - 01 - 00 - 03	2
10		Пръстен салников	Кольцо сальниковое	Stuffing box ring	3H 16 - 86 / 22	2
11		Набивка	Набивка	Soft packing	10 x 10 x 300	12
12		Фланец салников	Фланец сальниковый	Stuffing box flange	3H 15 - 64 / 22	2
13		Шпонка	Шпонка	Key	8 x 7 x 50 БДС 3389 - 73	2
14		Болт	Болт	Bolt	M8 x 15 БДС 1234 - 71	6
15		Пресмасленка	Пресмасленка	Plug	1.3; 2.3.45 БДС 1640 - 81	2
16		Шпонка	Шпонка	Key	16x10x110 БДС 3389 - 73	1
17		Капачка	Крышка	Cap	3H 13 - 82 / 22	1
18		Уплътнител	Уплотнитель	Gasket	3H 21 - 59 / 22	2
19		Тяло лагерно	Корпус подшипника	Bearing housing	3H 11 - 62 / 22	2
20		Пръстен	Кольцо	Ring	3H 17 - 64 / 22	2
21		Втулка предпазна	Втулка предохранительная	Safety sleeve	3H 18 - 64 / 22	2
22		Уплътнител	"O" - кольцо	O ring	ф 4 X 230	2
23		Втулка	Втулка	Sleeve	1255 - 01 - 00 - 05	2
24		Шпонка	Шпонка	Key	16x10x160 БДС 3389 - 73	1
25		Щифт цилиндричен	Штифт цилиндрический	Pin	10Гx20 БДС 1980 - 65	2
26		Вал	Вал	Shaft	1255 - 01 - 00 - 04	1
27		Шайба осигурителна	Шайба стопорная	Lock washer	3H 43 - 60 / 22	2
28		Шайба осигурителна	Шайба стопорная	Lock washer	52 БДС 1978 - 75	1
29	Fig. 2	Тяло	Корпус	Body	1255 - 01 - 00 - 01	1
30		Уплътнител	Уплотнитель	Gasket		1
31		Капак	Крышка	Cover	1256 - 01 - 00 - 06A	1

Спецификация ротора в сборе для насоса 220D90						
Complete rotor set of pump type 220D90 - Specification						
Спесификация за изпълнение на комплект ротор на помпа тип 220D90						
№ Item No.		Наименование	Наименование	Description	Чертеж № / Dwg No.	кол-во qty
1	Fig. 1	Капачка	Крышка	Cap	3H 13 - 64 / 23 A	1
2		Гайка кръгла	Гайка круглая	Round nut	M 68 x 2 БДС 1961 - 88	1
3		Лагер сачмен	Шарикоподшипник	Ball bearing	6315 БДС 4843 - 84	2
4		Пръстен опорен	Кольцо упорное	Support ring	3H 53 - 64 / 23	1
5		Уплътнител	Уплотнитель	Gasket	8 x Ф80 x Ф100	2
6		Шайба предпазна	Шайба предохранительная	Safety washer	3H 14 - 64 / 23	2
7		Гайка специална	Гайка специальная	Nut	3H 39 - 64 / 23	2
8		Колело работно	Колесо рабочее	Impeller	1254 - 01 - 00 - 02	1
9		Пръстен лабиринтен	Кольцо лабиринтно	Labyrinth ring	1254 - 01 - 00 - 03	2
10		Пръстен салников	Кольцо сальниковое	Stuffing box ring	3H 16 - 64 / 23	2
11		Набивка	Набивка	Soft packing	12 x 12 x 354	16
12		Фланец салников	Фланец сальниковый	Stuffing box flange	3H 15 - 64 / 23	2
13		Шпонка	Шпонка	Key	8 x 7 x 20 БДС 3389 - 73	2
14		Болт	Болт	Bolt	M10 x 25 БДС 1234 - 71	12
15		Пресмасленка	Пресмасленка	Plug	1.3; 2.3.45 БДС 1640 - 81	2
16		Шпонка	Шпонка	Key	20 x 12 x 160 БДС 3389 - 73	1
17		Капачка	Крышка	Cap	3H 13 - 64 / 23	1
18		Уплътнител	Уплотнитель	Gasket	3H 21 - 64 / 23	2
19		Тяло лагерно	Корпус подшипника	Bearing housing	3H 11 - 64 / 23	2
20		Пръстен	Кольцо	Ring	3H 17 - 64 / 23	2
21		Втулка предпазна	Втулка предохранительная	Safety sleeve	3H 18 - 64 / 23	2
22		"O" - пръстен	"O" - кольцо	O ring	Б 70 x 3	2
23		Втулка	Втулка	Sleeve	1254 - 01 - 00 - 05	2
24		Шпонка	Шпонка	Key	20 x 12 x 160 БДС 3389 - 73	1
25		Щифт цилиндричен	Штифт цилиндрический	Pin	10Гx20 БДС 1980 - 65	2
26		Вал	Вал	Shaft	1254 - 01 - 00 - 04	1
27		Шайба осигурителна	Шайба стопорная	Lock washer	3H 43 - 82 / 23	2
28		Шайба осигурителна	Шайба стопорная	Lock washer	68 БДС 1977 - 75	1
29	Fig. 2	Тяло	Корпус	Body	1254 - 01 - 00 - 01	1
30		Уплътнител	Уплотнитель	Gasket		1
31		Капак	Крышка	Cap	1254 - 01 - 00 - 06A	1

Спецификация ротора в сборе для насоса 300Д70						
Complete rotor set of pump type 300D70 - Specification						
Спесификация за изпълнение на комплект ротор на помпа тип 300Д70						
№ Item No.		Наименование	Наименование	Description	Чертеж № / Dwg No.	кол-во qty
1	Fig. 1	Капачка	Крышка	Cap	3Н 13 - 82 / 22 А	1
2		Гайка кръгла	Гайка круглая	Round nut	М 52 x 1,5 БДС 1961 - 88	1
3		Лагер сачмен	Шарикоподшипник	Ball bearing	6312 БДС 4843 - 84	2
4		Пръстен опорен	Кольцо упорное	Support ring	3Н 53 - 77 / 22	1
5		Уплътнител	Уплотнитель	Gasket	7 x Ф53 x Ф70	2
6		Шайба предпазна	Шайба предохранительная	Safety washer	1263 - 01 - 00 - 26	2
7		Гайка специална	Гайка специальная	Nut	3Н 39 - 60 / 22	2
8		Колело работно	Колесо рабочее	Impeller	1272 - 01 - 00 - 14А	1
9		Пръстен лабиринтен	Кольцо лабиринтное	Labyrinth ring	1272 - 01 - 00 - 16А	2
10		Пръстен салников	Кольцо сальниковое	Stuffing box ring	3Н 16 - 86 / 22	2
11		Набивка	Набивка	Soft packing	10 x 10 x 300	12
12		Фланец салников	Фланец сальниковый	Stuffing box flange	3Н 15 - 63 / 22	2
13		Шпонка	Шпонка	Key	8 x 7 x 14 БДС 3389 - 73	2
14		Болт	Болт	Bolt	М 8 x 14 БДС 1234 - 71	12
15		Пресмасленка	Пресмасленка	Plug	1.3; 2.3.45 БДС 1640 - 81	2
16		Шпонка	Шпонка	Key	16 x 10 x 110 БДС 3389 - 73	1
17		Капачка	Крышка	Cap	3Н 13 - 82 / 22	1
18		Уплътнител	Уплотнитель	Gasket	3Н 21 - 64 / 22	2
19		Тяло лагерно	Корпус подшипника	Bearing housing	3Н 11 - 62 / 22	2
20		Пръстен	Кольцо	Ring	3Н 17 - 86 / 22	2
21		Втулка предпазна	Втулка предохранительная	Safety sleeve	3Н 18 - 76 / 22	2
22		"О" - пръстен	"О" - кольцо	O ring	70 x 3	2
23		Втулка	Втулка	Sleeve	1272 - 01 - 00 - 17	2
24		Шпонка	Шпонка	Key	16x10x150 БДС 3389 - 73	1
25		Щифт цилиндричен	Штифт цилиндрический	Pin	10Г x 20 БДС 1980 - 65	2
26		Вал	Вал	Shaft	1272 - 01 - 00 - 38	1
27		Шайба осигурителна	Шайба стопорная	Lock washer	3Н 43 - 82 / 22	2
28		Шайба осигурителна	Шайба стопорная	Lock washer	1263 - 01 - 00 - 03	1
29	Fig. 2	Тяло	Корпус	Body	1272 - 01 - 00 - 44	1
30		Уплътнител	Уплотнитель	Gasket		1
31		Капак	Крышка	Cover	1272 - 01 - 00 - 11А	1

Спецификация ротора в сборе для насоса 300D90						
Complete rotor set of pump type 300D90 - Specification						
Спесификация за изпълнение на комплект ротор на помпа тип 300D90						
№ Item No.		Наименование	Наименование	Description	Чертеж № / Dwg No.	кол-во qty
1	Fig. 1	Капачка	Крышка	Cap	3H 13 - 65 / 22 A	1
2		Гайка кръгла	Гайка круглая	Round nut	M 52 x 1,5 БДС 1961 - 88	1
3		Лагер сачмен	Шарикоподшипник	Ball bearing	6312 БДС 4843 - 84	2
4		Пръстен опорен	Кольцо упорное	Support ring	255 - 01 - 00 - 10	1
5		Уплътнител	Уплотнитель	Gasket	7 x Ф53 x Ф70	2
6		Шайба предпазна	Шайба предохранительная	Safety washer	255 - 01 - 00 - 15	2
7		Гайка специална	Гайка специальная	Nut	3H 39 - 60 / 22	2
8		Колело работно	Колесо рабочее	Impeller	256 - 01 - 00 - 03	1
9		Пръстен лабиринтен	Кольцо лабиринтно	Labyrinth ring	256 - 01 - 00 - 04	2
10		Пръстен салников	Кольцо сальниковое	Stuffing box ring	3H 16 - 74 / 22	2
11		Набивка	Набивка	Soft packing	10 x 10 x 300	10
12		Фланец салников	Фланец сальниковый	Stuffing box flange	3H 15 - 63 / 22	2
13		Шпонка	Шпонка	Key	255 - 01 - 00 - 13	2
14		Болт	Болт	Bolt	M 8 x 16 БДС 1234 - 71	12
15		Пресмасленка	Пресмасленка	Plug	1.3; 2.3.45 БДС 1640 - 81	2
16		Шпонка	Шпонка	Key	3H 20 - 60 / 22	1
17		Капачка	Крышка	Cap	3H 13 - 65 / 22	1
18		Уплътнител	Уплотнитель	Gasket	3H 21 - 60 / 22	2
19		Тяло лагерно	Корпус подшипника	Bearing housing	3H 11 - 62 / 22	2
20		Пръстен	Кольцо	Ring	3H 17 - 62 / 22	2
21		Втулка предпазна	Втулка предохранительная	Safety sleeve	256 - 01 - 00 - 08 A	2
22		"O" - пръстен	"O" - кольцо	O ring	70 x 3	2
23		Втулка	Втулка	Sleeve	256 - 01 - 00 - 14 A	2
24		Шпонка	Шпонка	Key	256 - 01 - 00 - 06	1
25		Щифт цилиндричен	Штифт цилиндрический	Pin	10Гx20 БДС 1980 - 65	2
26		Вал	Вал	Shaft	256 - 01 - 00 - 09 A	1
27		Шайба осигурителна	Шайба стопорная	Lock washer	3H 43 - 60 / 22	2
28		Шайба осигурителна	Шайба стопорная	Lock washer	52 БДС 1977 - 75	1
29	Fig. 2	Тяло	Корпус	Body	1256 - 01 - 00 - 01	1
30		Уплътнител	Уплотнитель	Gasket		1
31		Капак	Крышка	Cover	1256 - 01 - 00 - 02 A	1

Спецификация ротора в сборе для насоса 350D90						
Complete rotor set of pump type 350D90 - Specification						
Спесификация за изпълнение на комплект ротор на помпа тип 350D90						
№ Item No.		Наименование	Наименование	Description	Чертеж № / Dwg No.	кол-во qty
1	Fig. 1	Капачка	Крышка	Cap	3H 13 - 87 / 23	1
2		Гайка кръгла	Гайка круглая	Round nut	M 68 x 2 БДС 1961 - 88	1
3		Лагер сачмен	Шарикоподшипник	Ball bearing	6315 БДС 4843 - 84	2
4		Пръстен опорен	Кольцо упорное	Support ring	257 - 01 - 00 - 10	1
5		Пръстен Уплътнителен	Уплотнитель	Gasket	8 x 82 x 100	2
6		Шайба предпазна	Шайба предохранительная	Safety washer	257 - 01 - 00 - 14	2
7		Гайка специална	Гайка специальная	Nut	3H 39 - 61 / 23	2
8		Колело работно	Колесо рабочее	Impeller	257 - 01 - 00 - 03	1
9		Пръстен лабиринтен	Кольцо лабиринтно	Labyrinth ring	257 - 01 - 00 - 04	2
10		Пръстен салников	Кольцо сальниковое	Stuffing box ring	3H 16 - 61 - / 23	2
11		Набивка	Набивка	Soft packing	12 x 12 x 368	16
12		Фланец салников	Фланец сальниковый	Stuffing box flange	3H 15 - 63 / 23	2
13		Шпонка	Шпонка	Key	8 x 7 x 20 БДС 3389 - 73	2
14		Болт	Болт	Bolt	M 8 x 25 БДС 1234 - 71	12
15		Пресмасленка	Пресмасленка	Plug	1.3; 2.3.45 БДС 1640 - 81	2
16		Шпонка	Шпонка	Key	20x12x110 БДС 3389 - 73	1
17		Капачка	Крышка	Cap	3H 13 - 87 / 23 A	1
18		Уплътнител	Уплотнитель	Gasket	3H 21 - 64 / 23	2
19		Тяло лагерно	Корпус подшипника	Bearing housing	3H 11 - 87 / 23	2
20		Пръстен	Кольцо	Ring	3H 17 - 62 / 23	2
21		Втулка предпазна	Втулка предохранительная	Safety sleeve	257 - 01 - 00 - 08 A	2
22		"O" - пръстен	"O" - кольцо	O ring	90 x 3	2
23		Втулка	Втулка	Sleeve	257 - 01 - 00 - 13 A	2
24		Шпонка	Шпонка	Key	16x10x170 БДС 3389 - 73	1
25		Щифт цилиндричен	Штифт цилиндрический	Pin	10Гx20 БДС 1980 - 65	2
26		Вал	Вал	Shaft	257 - 01 - 00 - 09 A	1
27		Шайба осигурителна	Шайба стопорная	Lock washer	3H 43 - 82 / 23	2
28		Шайба осигурителна	Шайба стопорная	Lock washer	257 - 01 - 00 - 06	1
29	Fig. 2	Тяло	Корпус	Body	257 - 01 - 00 - 01	1
30		Уплътнител	Уплотнитель	Gasket		1
31		Капак	Крышка	Cover	257 - 01 - 00 - 02 B	1

Спецификация ротора в сборе для насоса 350D140M						
Complete rotor set of pump type 350D140M - Specification						
Спесификация за изпълнение на комплект ротор на помпа тип 350D140M						
№ Item No.		Наименование	Наименование	Description	Чертеж № / Dwg No.	кол-во qty
1	Fig. 1	Капачка	Крышка	Cap	5409 - 01 - 01 - 02	1
2		Гайка кръгла	Гайка кръгла	Round nut	M 85 x 2 LN БДС 1961 - 88	2
3		Лагер сачмен	Шарикоподшипник	Ball bearing	B 7318 A БДС 4843 - 84	3
4		Пръстен опорен	Кольцо упорное	Support ring	3801 - 01 - 00 - 09	2
5		Уплътнител	Уплотнитель	Gasket		
6		Шайба предпазна	Шайба предохранительная	Safety washer	3H 97 - 86 / 06	2
7		Гайка специална	Гайка специална	Nut		2
8		Колело работно	Колесо работное	Impeller	4084 - 01 - 00 - 20	1
9		Пръстен лабиринтен	Кольцо лабиринтно	Labyrinth ring	4084 - 01 - 00 - 17Б	2
10		Пръстен салников	Кольцо салниковое	Stuffing box ring	4084 - 01 - 00 - 13	2
11		Набивка	Набивка	Soft packing	16 x 16 x 428	12
12		Фланец салников	Фланец салниковый	Stuffing box flange	4084 - 01 - 00 - 26	2
13		Шпонка	Шпонка	Key	10 x 8 x 22 БДС 3389 - 73	2
14		Болт	Болт	Bolt	M 14 x 35 БДС 1234 - 71	8
15		Пресмасленка	Пресмасленка	Plug		
16		Шпонка	Шпонка	Key	22x14x150 БДС 3389 - 73	1
17		Капачка	Крышка	Cap	5409 - 01 - 01 - 32	1
18		Уплътнител	Уплотнитель	Gasket	1262 - 01 - 00 - 17	2
19		Тяло лагерно	Корпус подшипника	Bearing housing	5409 - 01 - 01 - 04	2
20		Пръстен	Кольцо	Ring	4084 - 01 - 00 - 14	2
21		Втулка предпазна	Втулка предохранительная	Safety sleeve	4084 - 01 - 00 - 40	2
22		Уплътнител	"O" - кольцо	O ring		
23		Втулка	Втулка	Sleeve	4084 - 01 - 00 - 21	2
24		Шпонка	Шпонка	Key	28x16x200 БДС 3389 - 73	1
25		Щифт цилиндричен	Штифт цилиндрический	Pin	10Гx20 БДС 1980 - 65	2
26		Вал	Вал	Shaft	5409 - 01 - 01 - 29	1
27		Шайба осигурителна	Шайба стопорная	Lock washer	4084 - 01 - 00 - 25	2
28		Шайба осигурителна	Шайба стопорная	Lock washer	100 БДС 1977 - 75	1
29	Fig. 2	Тяло	Корпус	Body	4084 - 01 - 00 - 01	1
30		Уплътнител	Уплотнитель	Gasket		1
31		Капак	Крышка	Cover	4084 - 01 - 00 - 19 A	1

Спецификация ротора в сборе для насоса 450Д32						
Complete rotor set of pump type 450D32 - Specification						
Спесификация за изпълнение на комплект ротор на помпа тип 450Д32						
№ Item No.		Наименование	Наименование	Description	Чертеж № / Dwg No.	кол-во qty
1	Fig. 1	Капачка	Крышка	Cap	3Н 13 - 82 / 22 А	1
2		Гайка кръгла	Гайка круглая	Round nut	М 52 x 1,5 БДС 1961 - 88	1
3		Лагер сачмен	Шарикоподшипник	Ball bearing	6312 БДС 4843 - 84	2
4		Пръстен опорен	Кольцо упорное	Support ring	3Н 53 - 64 / 22	1
5		Уплътнител	Уплотнитель	Gasket	7 x Ф65 x Ф82	2
6		Шайба предпазна	Шайба предохранительная	Safety washer	255 - 01 - 00 - 15	2
7		Гайка специална	Гайка специальная	Nut	3Н 39 - 64 / 22	2
8		Колело работно	Колесо рабочее	Impeller	1253 - 01 - 00 - 02	1
9		Пръстен лабиринтен	Кольцо лабиринтное	Labyrinth ring	1253 - 01 - 00 - 03	2
10		Пръстен салников	Кольцо сальниковое	Stuffing box ring	3Н 16 - 86 / 22	2
11		Набивка	Набивка	Soft packing	10 x 10 x 300	12
12		Фланец салников	Фланец сальниковый	Stuffing box flange	3Н 15 - 64 / 22	2
13		Шпонка	Шпонка	Key	8 x 7 x 25 БДС 3389 - 73	2
14		Болт	Болт	Bolt	М8 x 20 БДС 1234 - 71	6
15		Пресмасленка	Пресмасленка	Plug	1.3; 2.3.45 БДС 1640 - 81	2
16		Шпонка	Шпонка	Key	16 x 10 x 100 БДС 3389 - 73	1
17		Капачка	Крышка	Cap	3Н 13 - 82 / 22	1
18		Уплътнител	Уплотнитель	Gasket	3Н 21 - 62 / 22	2
19		Тяло лагерно	Корпус подшипника	Bearing housing	3Н 11 - 62 / 22	2
20		Пръстен	Кольцо	Ring	3Н 17 - 86 / 22	2
21		Втулка предпазна	Втулка предохранительная	Safety sleeve	3Н 18 - 64 / 22	2
22		"О" - пръстен	"О" - кольцо	O ring	70 x 3	2
23		Втулка	Втулка	Sleeve	1253 - 01 - 00 - 05	2
24		Шпонка	Шпонка	Key	16 x 10 x 210 БДС 3389 - 73	1
25		Щифт цилиндричен	Штифт цилиндрический	Pin	10Гx20 БДС 1980 - 65	2
26		Вал	Вал	Shaft	1253 - 01 - 00 - 04	1
27		Шайба осигурителна	Шайба стопорная	Lock washer	3Н 43 - 82 / 22	2
28		Шайба осигурителна	Шайба стопорная	Lock washer	52 БДС 1977 - 75	1
29	Fig. 2	Тяло	Корпус	Body	1253 - 01 - 00 - 01	1
30		Уплътнител	Уплотнитель	Gasket		1
31		Капак	Крышка	Cover	1253 - 01 - 00 - 06А	1

Спецификация ротора в сборе для насоса 450D90						
Complete rotor set of pump type 450D90 - Specification						
Спесификация за изпълнение на комплект ротор на помпа тип 450D90						
№ Item No.		Наименование	Наименование	Description	Чертеж № / Dwg No.	кол-во qty
1	Fig. 1	Капачка	Крышка	Cap	3H 13 - 65 / 25	1
2		Гайка кръгла	Гайка круглая	Round nut	M 85 x 2 БДС 1961 - 88	2
3		Лагер сачмен	Шарикоподшипник	Ball bearing	6318 БДС 4843 - 84	2
4		Пръстен опорен	Кольцо упорное	Support ring	3H 53 - 65 / 24	1
5		Уплътнител	Уплотнитель	Gasket	3 x Ф92 x Ф112	2
6		Шайба предпазна	Шайба предохранительная	Safety washer	Ф92 x Ф110 x 3	2
7		Гайка специална	Гайка специальная	Nut	3H 39 - 65 / 24	2
8		Колело работно	Колесо рабочее	Impeller	1258 - 01 - 00 - 02	1
9		Пръстен лабиринтен	Кольцо лабиринтно	Labyrinth ring	1258 - 01 - 00 - 03	2
10		Пръстен салников	Кольцо сальниковое	Stuffing box ring	3H 16 - 65 / 24	2
11		Набивка	Набивка	Soft packing	15 x 15 x 360	12
12		Фланец салников	Фланец сальниковый	Stuffing box flange	3H 15 - 65 / 24	2
13		Шпонка	Шпонка	Key	8 x 7 x 25 БДС 3389 - 73	2
14		Болт	Болт	Bolt	M10 x 22 БДС 1234 - 71	12
15		Пресмасленка	Пресмасленка	Plug	1.3; 2.3.45 БДС 1640 - 81	2
16		Шпонка	Шпонка	Key	24 x 14 x 210 БДС 3389 - 73	1
17		Капачка	Крышка	Cap	3H 13 - 65 / 24 A	1
18		Уплътнител	Уплотнитель	Gasket	3H 21 - 64 / 24	2
19		Тяло лагерно	Корпус подшипника	Bearing housing	3H 11 - 65 / 24	2
20		Пръстен	Кольцо	Ring	3H 17 - 65 / 24	2
21		Втулка предпазна	Втулка предохранительная	Safety sleeve	3H 18 - 82 / 24	2
22		"O" - пръстен	"O" - кольцо	O ring	Ф 4 x 325	2
23		Втулка	Втулка	Sleeve	1258 - 01 - 00 - 05	2
24		Шпонка	Шпонка	Key	24 x 14 x 230 БДС 3389 - 73	1
25		Щифт цилиндричен	Штифт цилиндрический	Pin	10Гx20 БДС 1980 - 65	2
26		Вал	Вал	Shaft	1258 - 01 - 00 - 04	1
27		Шайба осигурителна	Шайба стопорная	Lock washer	3H 43 - 65 / 24	2
28		Шайба осигурителна	Шайба стопорная	Lock washer	85 БДС 1977 - 75	1
29	Fig. 2	Тяло	Корпус	Body	1258 - 01 - 00 - 01	1
30		Уплътнител	Уплотнитель	Gasket		1
31		Капак	Крышка	Cover	1258 - 01 - 00 - 06A	1

Спецификация ротора в сборе для насоса 550D22						
Complete rotor set of pump type 550D22 - Specification						
Спесификация за изпълнение на комплект ротор на помпа тип 550D22						
№ Item No.		Наименование	Наименование	Description	Чертеж № / Dwg No.	кол-во qty
1	Fig. 1	Капачка	Крышка	Cap	3H 13 - 82 / 22 A	1
2		Гайка кръгла	Гайка круглая	Round nut	M 52 x 1,5 БДС 1961 - 88	1
3		Лагер сачмен	Шарикоподшипник	Ball bearing	6312 БДС 4843 - 84	2
4		Пръстен опорен	Кольцо упорное	Support ring	3H 53 - 77 / 22	1
5		Уплътнител	Уплотнитель	Gasket	7 x Ф53 x Ф70	2
6		Шайба предпазна	Шайба предохранительная	Safety washer	1236 - 01 - 00 - 26	2
7		Гайка специална	Гайка специальная	Nut	3H 39 - 60 / 22	2
8		Колело работно	Колесо рабочее	Impeller	1271 - 01 - 00 - 14	1
9		Пръстен лабиринтен	Кольцо лабиринтное	Labyrinth ring	1271 - 01 - 00 - 16	2
10		Пръстен салников	Кольцо сальниковое	Stuffing box ring	3H 16 - 86 / 22	2
11	Фиг. 1	Набивка	Набивка	Soft packing	10 x 10 x 300	12
12		Фланец салников	Фланец сальниковый	Stuffing box flange	3H 13 - 63 / 22	2
13		Шпонка	Шпонка	Key	8 x 7 x 14 БДС 3389 - 73	2
14		Болт	Болт	Bolt	M8 x 14 БДС 1234 - 71	8
15		Пресмасленка	Пресмасленка	Plug	1.3; 2.3.45 БДС 1640 - 81	2
16		Шпонка	Шпонка	Key	16 x 10 x 100 БДС 3389 - 73	1
17		Капачка	Крышка	Cap	3H 13 - 82 / 22	1
18		Уплътнител	Уплотнитель	Gasket	3H 21 - 64 / 22	2
19		Тяло лагерно	Корпус подшипника	Bearing housing	3H 11 - 62 / 22	2
20		Пръстен	Кольцо	Ring	3H 17 - 86 / 22	2
21		Втулка предпазна	Втулка предохранительная	Safety sleeve	3H 18 - 76 / 22	2
22		"O" - пръстен	"O" - кольцо	O ring	70 x 3	2
23		Втулка	Втулка	Sleeve	1271 - 01 - 00 - 17	2
24		Шпонка	Шпонка	Key	16 x 10 x 180 БДС 3389 - 73	1
25		Щифт цилиндричен	Штифт цилиндрический	Pin	10Гx20 БДС 1980 - 65	2
26		Вал	Вал	Shaft	1271 - 01 - 00 - 37	1
27		Шайба осигурителна	Шайба стопорная	Lock washer	3H 43 - 82 / 22	2
28		Шайба осигурителна	Шайба стопорная	Lock washer	1263 - 01 - 00 - 03	1
29	Фиг. 2	Тяло	Корпус	Body	1271 - 01 - 00 - 43	1
30		Уплътнител	Уплотнитель	Gasket		1
31		Капак	Крышка	Cover	1271 - 01 - 00 - 11A	1

Спецификация ротора в сборе для насоса 900Д30						
Complete rotor set of pump type 900D30 - Specification						
Спесификация за изпълнение на комплект ротор на помпа тип 900Д30						
№ Item No.		Наименование	Наименование	Description	Чертеж № / Dwg No.	кол-во qty
1	Fig. 1	Капачка	Крышка	Cap	3H 13 - 65 / 25	1
2		Гайка кръгла	Гайка круглая	Round nut	M 85 x 2 БДС 1961 - 88	1
3		Лагер сачмен	Шарикоподшипник	Ball bearing	6318 БДС 4843 - 84	2
4		Пръстен опорен	Кольцо упорное	Support ring	3H 53 - 65 / 24	1
5		Уплътнител	Уплотнитель	Gasket	8 x Ф92 x Ф112	2
6		Шайба предпазна	Шайба предохранительная	Safety washer	3H 14 - 67 / 24	2
7		Гайка специална	Гайка специальная	Nut	3H 39 - 65 / 24	2
8		Колело работно	Колесо рабочее	Impeller	1260 - 01 - 00 - 02	1
9		Пръстен лабиринтен	Кольцо лабиринтно	Labyrinth ring	1260 - 01 - 00 - 03	2
10		Пръстен салников	Кольцо сальниковое	Stuffing box ring	3H 16 - 65 / 24	2
11		Набивка	Набивка	Soft packing	15 x 15 x 362	12
12		Фланец салников	Фланец сальниковый	Stuffing box flange	3H 15 - 64 / 24	2
13		Шпонка	Шпонка	Key	8 x 7 x 20 БДС 3389 - 73	2
14		Болт	Болт	Bolt	M 10 x 20 БДС 1234 - 71	12
15		Пресмасленка	Пресмасленка	Plug	1.3; 2.3.45 БДС 1640 - 81	2
16		Шпонка	Шпонка	Key	24 x 14 x 210 БДС 3389 - 73	1
17		Капачка	Крышка	Cap	3H 13 - 65 / 24 A	1
18		Уплътнител	Уплотнитель	Gasket	3H 21 - 67 / 24	2
19		Тяло лагерно	Корпус подшипника	Bearing housing	3H 11 - 65 / 24	2
20		Пръстен	Кольцо	Ring	3H 17 - 65 / 24	2
21		Втулка предпазна	Втулка предохранительная	Safety sleeve	3H 18 - 65 / 24	2
22		"O" - пръстен	"O" - кольцо	O ring	Ф 4 x 314	2
23		Втулка	Втулка	Sleeve	1260 - 01 - 00 - 05	2
24		Шпонка	Шпонка	Key	24x14x330 БДС 3389 - 73	1
25		Щифт цилиндричен	Штифт цилиндрический	Pin	10Гx20 БДС 1980 - 65	2
26		Вал	Вал	Shaft	1260 - 01 - 00 - 04	1
27		Шайба осигурителна	Шайба стопорная	Lock washer	3H 43 - 82 / 24	2
28		Шайба осигурителна	Шайба стопорная	Lock washer	85 БДС 1977 - 75	1
29	Fig. 2	Тяло	Корпус	Body	1260 - 01 - 00 - 01	1
30		Уплътнител	Уплотнитель	Gasket		1
31		Капак	Крышка	Cover	1260 - 01 - 00 - 07	1

Спецификация ротора в сборе для насоса 900D50						
Complete rotor set of pump type 900D50 - Specification						
Спесификация за изпълнение на комплект ротор на помпа тип 900D50						
№ Item No.		Наименование	Наименование	Description	Чертеж № / Dwg No.	кол-во qty
1	Fig. 1	Капачка	Крышка	Cap	3H 13 - 65 / 25	1
2		Гайка кръгла	Гайка круглая	Round nut	M 95 x 2 БДС 1961 - 88	1
3		Лагер сачмен	Шарикоподшипник	Ball bearing	6221 БДС 4843 - 84	2
4		Пръстен опорен	Кольцо упорное	Support ring	3H 53 - 65 / 25	1
5		Уплътнител	Уплотнитель	Gasket	7 x Ф107 x Ф135	2
6		Шайба предпазна	Шайба предохранительная	Safety washer	3H 14 - 65 / 25	2
7		Гайка специална	Гайка специальная	Nut	3H 39 - 65 / 25	2
8		Колело работно	Колесо рабочее	Impeller	1257 - 01 - 00 - 02	1
9		Пръстен лабиринтен	Кольцо лабиринтно	Labyrinth ring	1257 - 01 - 00 - 03	2
10		Пръстен салников	Кольцо сальниковое	Stuffing box ring	3H 16 - 65 / 25	2
11		Набивка	Набивка	Soft packing	20 x 20 x 226	12
12		Фланец салников	Фланец сальниковый	Stuffing box flange	3H 15 - 65 / 25	2
13		Шпонка	Шпонка	Key	3H 20 - 64 / 20	2
14		Болт	Болт	Bolt	M 10 x 25 БДС 1234 - 71	12
15		Пресмасленка	Пресмасленка	Plug	1.3; 2.3.45 БДС 1640 - 81	2
16		Шпонка	Шпонка	Key	3H 20 - 65 / 11	1
17		Капачка	Крышка	Cap	3H 13 - 65 / 25 A	1
18		Уплътнител	Уплотнитель	Gasket	0,2 x Ф195 x Ф235	2
19		Тяло лагерно	Корпус подшипника	Bearing housing	3H 11 - 65 / 25	2
20		Пръстен	Кольцо	Ring	3H 17 - 65 / 25	2
21		Втулка предпазна	Втулка предохранительная	Safety sleeve	3H 18 - 65 / 25	2
22		"O" - пръстен	"O" - кольцо	O ring	0,2 x Ф 112 x Ф 130	2
23		Втулка	Втулка	Sleeve	1257 - 01 - 00 - 06	2
24		Шпонка	Шпонка	Key	1257 - 01 - 00 - 04	1
25		Щифт цилиндричен	Штифт цилиндрический	Pin	10Гx20 БДС 1980 - 65	2
26		Вал	Вал	Shaft	1257 - 01 - 00 - 05	1
27		Шайба осигурителна	Шайба стопорная	Lock washer	3H 43 - 65 / 25	2
28		Шайба осигурителна	Шайба стопорная	Lock washer	95 БДС 1977 - 75	1
29	Fig. 2	Тяло	Корпус	Body	1257 - 01 - 00 - 01	1
30		Уплътнител	Уплотнитель	Gasket		1
31		Капак	Крышка	Cover	1257 - 01 - 00 - 07	1

Спецификация ротора в сборе для насоса 900Д80						
Complete rotor set of pump type 900D80 - Specification						
Спесификация за изпълнение на комплект ротор на помпа тип 900Д80						
№ Item No.		Наименование	Наименование	Description	Чертеж № / Dwg No.	кол-во qty
1	Fig. 1	Капачка	Крышка	Cap	3Н 13 - 67 / 26	1
2		Гайка кръгла	Гайка круглая	Round nut	М 110 х 2 БДС 1961 - 88	1
3		Лагер сачмен	Шарикоподшипник	Ball bearing	6224 БДС 4843 - 84	2
4		Пръстен опорен	Кольцо упорное	Support ring	3Н 53 - 67 / 26	1
5		Уплътнител	Уплотнитель	Gasket	10,5 х Ф 154 х Ф125	2
6		Шайба предпазна	Шайба предохранительная	Safety washer	3Н 14 - 67 / 26	2
7		Гайка специална	Гайка специальная	Nut	3Н 39 - 67 / 26	2
8		Колело работно	Колесо рабочее	Impeller	1259 - 01 - 00 - 02	1
9		Пръстен лабиринтен	Кольцо лабиринтно	Labyrinth ring	1259 - 01 - 00 - 03	2
10		Пръстен салников	Кольцо сальниковое	Stuffing box ring	3Н 16 - 67 / 26	2
11		Набивка	Набивка	Soft packing	20 х 20 х 565	12
12		Фланец салников	Фланец сальниковый	Stuffing box flange	3Н 15 - 67 / 26	2
13		Шпонка	Шпонка	Key	8 х 7 х 20 БДС 3389 - 73	2
14		Болт	Болт	Bolt	М 10 х 20 БДС 1234 - 71	12
15		Пресмасленка	Пресмасленка	Plug	1.3; 2.3.45 БДС 1640 - 81	2
16		Шпонка	Шпонка	Key	32х18х220 БДС 3389 - 73	1
17		Капачка	Крышка	Cap	3Н 13 - 67 / 26 А	1
18		Уплътнител	Уплотнитель	Gasket	3Н 21 - 67 / 26	2
19		Тяло лагерно	Корпус подшипника	Bearing housing	3Н 11 - 67 / 26	2
20		Пръстен	Кольцо	Ring	3Н 17 - 67 / 26	2
21		Втулка предпазна	Втулка предохранительная	Safety sleeve	3Н 18 - 82 / 26	2
22		Уплътнител	"О" - кольцо	O ring	Ф 4 х 428	2
23		Втулка	Втулка	Sleeve	1259 - 01 - 00 - 05	2
24		Шпонка	Шпонка	Key	32х18х315 БДС 3389 - 73	1
25		Щифт цилиндричен	Штифт цилиндрический	Pin	10Гх20 БДС 1980 - 65	2
26		Вал	Вал	Shaft	1259 - 01 - 00 - 04	1
27		Шайба осигурителна	Шайба стопорная	Lock washer	3Н 43 - 67 / 26	2
28		Шайба осигурителна	Шайба стопорная	Lock washer	110 БДС 1977 - 75	1
29	Fig. 2	Тяло	Корпус	Body	1259 - 01 - 00 - 01	1
30		Уплътнител	Уплотнитель	Gasket		1
31		Капак	Крышка	Cover	1259 - 01 - 00 - 06	1

Спецификация ротора в сборе для насоса 1600Д30						
Complete rotor set of pump type 1600D30 - Specification						
Спесификация за изпълнение на комплект ротор на помпа тип 1600Д30						
№ Item No.		Наименование	Наименование	Description	Чертеж № / Dwg No.	кол-во qty
1	Fig. 1	Капачка	Крышка	Cap	3Н 13 - 67 / 26	1
2		Гайка кръгла	Гайка круглая	Round nut	М 110 х 2 БДС 1961 - 88	1
3		Лагер сачмен	Шарикоподшипник	Ball bearing	6224 БДС 4843 - 84	2
4		Пръстен опорен	Кольцо упорное	Support ring	3Н 53 - 67 / 26	1
5		Уплътнител	Уплотнитель	Gasket	10,5 х Ф 154 х Ф125	2
6		Шайба предпазна	Шайба предохранительная	Safety washer	3Н 14 - 67 / 26	2
7		Гайка специална	Гайка специальная	Nut	3Н 39 - 67 / 26	2
8		Колело работно	Колесо рабочее	Impeller	1261 - 01 - 00 - 02	1
9		Пръстен лабиринтен	Кольцо лабиринтно	Labyrinth ring	1261 - 01 - 00 - 03	2
10		Пръстен салников	Кольцо сальниковое	Stuffing box ring	3Н 16 - 67 / 26	2
11		Набивка	Набивка	Soft packing	20 х 20 х 565	12
12		Фланец салников	Фланец сальниковый	Stuffing box flange	3Н 15 - 67 / 26	2
13		Шпонка	Шпонка	Key	6 х 6 х 20 БДС 3389 - 73	2
14		Болт	Болт	Bolt	М 10 х 20 БДС 1234 - 71	12
15		Пресмасленка	Пресмасленка	Plug	1.3; 2.3.45 БДС 1640 - 81	2
16		Шпонка	Шпонка	Key	32x18x440 БДС 3389 - 73	1
17		Капачка	Крышка	Cap	3Н 13 - 67 / 26 А	1
18		Уплътнител	Уплотнитель	Gasket	3Н 21 - 67 / 26	2
19		Тяло лагерно	Корпус подшипника	Bearing housing	3Н 11 - 67 / 26	2
20		Пръстен	Кольцо	Ring	3Н 17 - 67 / 26	2
21		Втулка предпазна	Втулка предохранительная	Safety sleeve	3Н 18 - 67 / 26	2
22		Уплътнител	"О" - кольцо	O ring	Ф 8 х 1880	2
23		Втулка	Втулка	Sleeve	1261 - 01 - 00 - 05	2
24		Шпонка	Шпонка	Key	32x18x200 БДС 3389 - 73	1
25		Щифт цилиндричен	Штифт цилиндрический	Pin	10Гх20 БДС 1980 - 65	2
26		Вал	Вал	Shaft	1261 - 01 - 00 - 04	1
27		Шайба осигурителна	Шайба стопорная	Lock washer	3Н 43 - 67 / 26	2
28		Шайба осигурителна	Шайба стопорная	Lock washer	110 БДС 1977 - 75	1
29	Fig. 2	Тяло	Корпус	Body	1261 - 01 - 00 - 01	1
30		Уплътнител	Уплотнитель	Gasket		1
31		Капак	Крышка	Cover	1261 - 01 - 00 - 07	1